

Energizer[®]
Hard Case
PROFESSIONAL

**Portable Power Station
Everest 100**

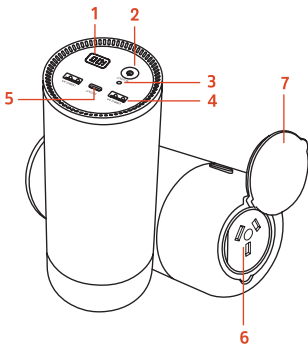
User Guide

Product overview

What's inside

- 1 x Everest 100 Portable Power Station
- 1 x USB-C cable
- 1 x User guide

Product layout



1. LCD battery level display
2. Power button
3. AC outlet status indicator
4. USB-A output outlet x 2
5. USB-C input/output outlet
6. AC outlet
7. Outlet cover

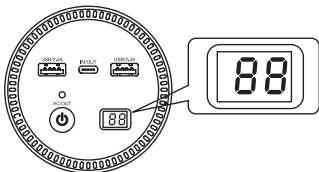
Instructions

Technical specifications

Battery capacity	27000mAh, 3.6V (97.2Wh)
USB-C input & output	5V/9V/12V/15V/20V 60W (USB Power Delivery)
AC outlet output	230V/50Hz 80W (110V/60Hz 80W - US model)
USB-A outputs	5V $\overline{=}$ 2.4A x 2
Product dimensions	90 x 90 x 211mm (3.5 x 3.5 x 8.3in)
Product weight	1.2kg (2.6lbs)

Check the battery level

1. Press the power button once, the digital LCD display will show the battery level inside. For example, "88" means there is 88% power left.

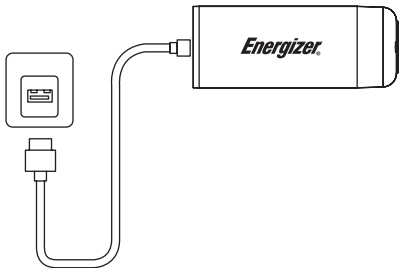


2. If there is no device connected when the power button is pressed on, the digital display will turn off in about 30 seconds automatically.

Instructions

How to charge your power stations

1. Plug the provided USB-C cable into the USB-C input outlet of the power station.
2. Insert the other side of the cable into an AC adapter connected to a wall socket (PD adapter with 60W output or bigger is recommended for full speed charging).
3. The digital display will remain illuminated, showing the charging progress. Once it shows 100, charging will stop automatically.



How to charge your devices with the power station

1. Connect your devices to the USB outlets with USB cables, and click the power button once to start charging. (USB-C outputs will charge automatically without needing to click the power button).

2. To charge devices with the AC outlet, press and hold the power button for approximately 2 seconds. The AC output will be turned on, with the AC outlet status indicator light illuminated.

3. Whilst the AC outlet is being used, the USB outlets will turn off automatically to give priority to the AC outlet. To restart the USB outputs, press the power button for approximately 2 seconds to turn off the AC outlet.

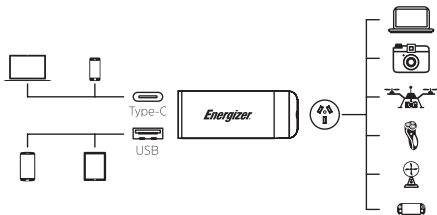
4. When not in use, press and hold the power button for approximately 2 seconds to turn off the AC outlet, or the battery will drain out.

Different outlets are recommended for different devices.

USB-A outlets: Mobile phones

USB-C outlets: Fast-charging smartphones and laptops with USB-C charging outlets.

AC Outlet: Laptops, drones, camera batteries, small electrical tools, or anything that draws power less than 80W.



ENGLISH



*Keep the product away from extreme heat or cold, as well as any flammable items or damp places. Also avoid dropping, hitting or throwing the product.

*Please fully charge your power station at least once every 3 months to avoid shortening its lifespan.



8 Star Energy Pty Ltd | 8 Star Energy ESS Ltd | 8 Star Energy North America Inc

AU - Level 35/477 Collins St, Melbourne VIC 3000 Australia | +69 1300 757 827

EU - The Black Church, St Mary's Place, Dublin D07 P4AX Ireland | +353 1 254 8222

US - 888 Prospect Street, La Jolla, California 92037 | +1 858 888 9255

© 2022 Energizer. Energizer and certain graphic designs are trademarks of Energizer Brands, LLC and related subsidiaries and are used under license by 8 Star Energy Pty Ltd. All other brand names are trademarks of their respective owners.

Neither 8 Star Energy Pty Ltd nor Energizer Brands is affiliated with the respective owners of their trademarks.

Aperçu du produit

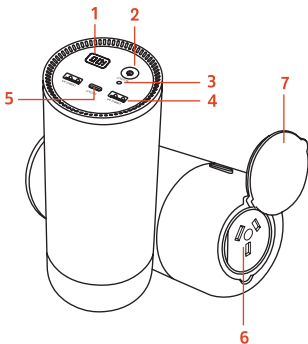
Contenu de l'emballage

1 x Station d'alimentation Portable Everest 100

1 x Câble USB-C

1 x Guide de l'utilisateur

Présentation du produit



1. Affichage LCD du niveau de la batterie
2. Bouton d'alimentation
3. Indicateur d'état de la prise secteur
4. Outlet de sortie USB-A x 2
5. Outlet d'entrée/sortie USB-C
6. Prise secteur
7. Couvercle de la prise

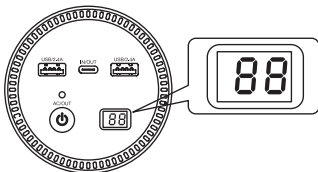
Instructions

Spécifications techniques

Capacité de la batterie	27000mAh, 3.6V (97.2Wh)
Entrée et sortie USB-C	5V/9V/12V/15V/20V 60W (Alimentation par USB)
Sortie de la prise CA	230V/50Hz 80W
Sorties USB-A	5V=2.4A x 2
Dimensions du produit	90 x 90 x 211mm (3.5 x 3.5 x 8.3in)
Poids du produit	1.2kg (2.6lbs)

Vérifiez le niveau de la batterie

1. Appuyez une fois sur le bouton d'alimentation, l'écran LCD numérique affichera le niveau de la batterie à l'intérieur. Par exemple, "88" signifie qu'il reste 88 % d'énergie.

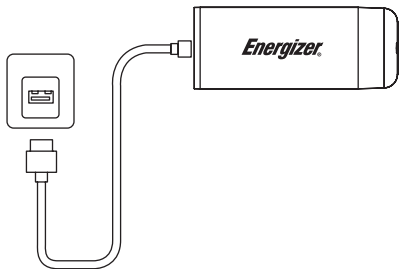


2. Si aucun appareil n'est connecté lorsque vous appuyez sur le bouton d'alimentation, l'écran numérique s'éteint automatiquement au bout de 30 secondes environ.

Instructions

Comment charger vos centrales électriques

1. Branchez le câble USB-C fourni sur le outlet d'entrée USB-C de la station d'alimentation.
2. Insérez l'autre côté du câble dans un adaptateur secteur connecté à une prise murale (un adaptateur PD avec une sortie de 60W ou plus est recommandé pour une charge à pleine vitesse).
3. L'écran numérique reste allumé et indique la progression de la charge. Lorsqu'il affiche 100, la charge s'arrête automatiquement.



Comment recharger vos appareils avec la power station

1. Connectez vos appareils aux outlets USB à l'aide de câbles USB, puis cliquez une fois sur le bouton d'alimentation pour lancer la charge. (Les sorties USB-C se chargeront automatiquement sans qu'il soit nécessaire de cliquer sur le bouton d'alimentation).

2. Pour charger des appareils avec la sortie CA, appuyez sur le bouton d'alimentation et maintenez-le enfoncé pendant environ 2 secondes. La sortie CA sera activée et le voyant d'état de la prise CA sera allumé.

3. Pendant l'utilisation de la prise CA, les outlets USB s'éteignent automatiquement pour donner la priorité à la prise CA. Pour redémarrer les sorties USB, appuyez sur le bouton d'alimentation pendant environ 2 secondes pour éteindre la prise CA.

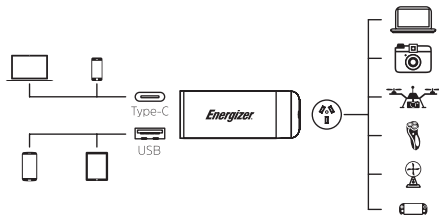
4. Lorsque vous n'utilisez pas l'appareil, appuyez sur le bouton d'alimentation et maintenez-le enfoncé pendant environ 2 secondes pour éteindre la prise secteur, sinon la batterie se déchargera.

Des outlets différents sont recommandés pour des dispositifs différents.

Outlets USB-A: Téléphones Portables

Outlets USB-C: Chargement rapide des smartphones, ordinateurs Portables avec outlets de charge USB-C.

Prise de courant alternatif: Ordinateurs Portables, drones, batterie d'appareil photo, petits outils électriques, ou tout ce qui consomme moins de 80W.



FRANÇAIS



Attention

*Conservez le produit à l'abri de la chaleur ou du froid extrême, ainsi que des objets inflammables ou des endroits humides. Évitez également de laisser tomber, de frapper ou de jeter le produit.

*Veuillez charger complètement votre station d'énergie au moins une fois tous les 3 mois pour éviter de réduire sa durée de vie.



8 Star Energy Pty Ltd | 8 Star Energy ESS Ltd | 8 Star Energy North America Inc.

AU - Level 35/477 Collins St, Melbourne VIC 3000 Australia | +69 1300 757 827

EU - The Black Church, St Mary's Place, Dublin D07 P4AX Ireland | +353 1 254 8222

US - 888 Prospect Street, La Jolla, California 92037 | +1 858 888 9255

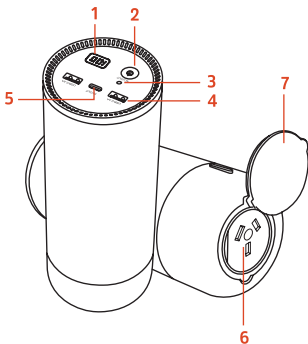
© 2022 Energizer. Energizer et certains graphismes sont des marques commerciales d'Energizer Brands, LLC et de ses filiales et sont utilisés sous licence par 8 Star Energy Pty Ltd. Tous les autres noms de marque sont des marques commerciales de leurs propriétaires respectifs. Ni 8 Star Energy Pty Ltd ni Energizer Brands ne sont affiliés aux propriétaires respectifs de leurs marques.

Panoramica del prodotto

Cosa c'è dentro

- 1 x Stazione di alimentazione portatile Everest 100
- 1 cavo USB-C
- 1 guida per l'utente

Layout del prodotto



1. Display LCD del livello della batteria
2. Pulsante di accensione
3. Indicatore di stato della presa di corrente
4. 2 x Uscite USB-A
5. 1 x Ingresso/Uscita USB-C
6. Presa di corrente alternata 230V
7. Coperchio della presa

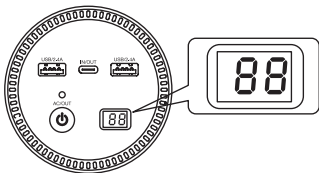
Istruzioni

Specifiche tecniche

Capacità della batteria	27000mAh, 3.6V (97.2Wh)
Ingresso e uscita USB-C	5V/9V/12V/15V/20V 60W (Porte USB)
Uscita presa AC	230V/50Hz 80W
Uscite USB-A	5V=2.4A x 2
Dimensioni del prodotto	90 x 90 x 211mm (3.5 x 3.5 x 8.3in)
Peso del prodotto	1.2kg (2.6lbs)

Controllare il livello della batteria

1. Premendo una volta il pulsante di accensione, il display LCD digitale mostrerà il livello della batteria. Ad esempio, "88" significa che è rimasto l'88% di energia.

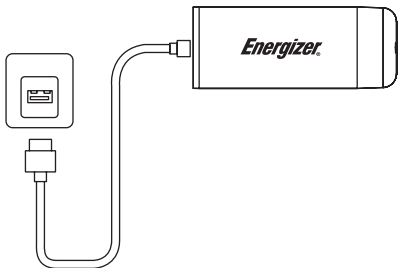


2. Se non è collegato alcun dispositivo quando si preme il pulsante di accensione, il display digitale si spegne automaticamente dopo circa 30 secondi.

Istruzioni

Come ricaricare la stazione di ricarica

1. Collegare il cavo USB-C in dotazione all'ingresso USB-C della stazione di ricarica.
2. Inserire l'altro lato del cavo in un adattatore CA collegato a una presa di corrente (si consiglia un adattatore PD con uscita di 60 W o superiore per una ricarica veloce).
3. Il display digitale rimane illuminato per indicare l'avanzamento della carica. Una volta visualizzato 100, la ricarica si interrompe automaticamente.



Come caricare i dispositivi con la stazione di ricarica

1. Collegare i dispositivi alle uscite USB con i cavi USB e fare clic una volta sul pulsante di accensione per avviare la ricarica. (Le uscite USB-C si caricano automaticamente senza bisogno di cliccare sul pulsante di accensione).

2. Per caricare i dispositivi con la presa CA, tenere premuto il pulsante di accensione per circa 2 secondi. L'uscita CA si accende e la spia di stato della presa CA si illumina.

3. Durante l'utilizzo della presa di corrente, le uscite USB si spengono automaticamente per dare priorità alla presa di corrente. Per riattivare le uscite USB, premere il pulsante di accensione per circa 2 secondi per spegnere la presa CA.

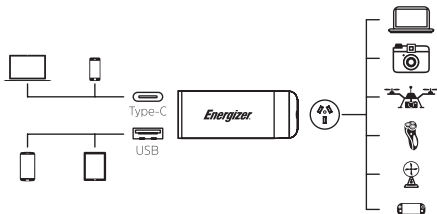
4. Quando non viene utilizzato, tenere premuto il pulsante di accensione per circa 2 secondi per spegnere la presa di corrente, altrimenti la batteria si scaricherà.

Si consigliano uscite diverse per dispositivi diversi.

Uscita USB-A: Telefoni cellulari

Uscita USB-C: Smartphone a ricarica rapida, laptop con porte di ricarica USB-C.

Presa CA: Computer portatili, droni, batterie di macchine fotografiche, piccoli utensili elettrici o qualsiasi cosa che assorba meno di 80W.



ITALIANO

Avvertenze

*Tenere il prodotto lontano da fonti di calore o freddo estremo, nonché da oggetti infiammabili o luoghi umidi. Evitare inoltre di far cadere, colpire o lanciare il prodotto.

*Si prega di caricare completamente la stazione di alimentazione almeno una volta ogni 3 mesi per evitare di ridurne la durata.



8 Star Energy Pty Ltd | 8 Star Energy ESS Ltd | 8 Star Energy North America Inc

AU - Level 35/477 Collins St, Melbourne VIC 3000 Australia | +69 1300 757 827

EU - The Black Church, St Mary's Place, Dublin D07 P4AX Ireland | +353 1 254 8222

US - 888 Prospect Street, La Jolla, California 92037 | +1 858 888 9255

© 2022 Energizer. Energizer e alcuni disegni grafici sono marchi di Energizer Brands, LLC e delle relative consociate e sono utilizzati su licenza di 8 Star Energy Pty Ltd. Tutti gli altri marchi sono marchi dei rispettivi proprietari. Né 8 Star Energy Pty Ltd né Energizer Brands sono affiliati ai rispettivi proprietari dei marchi.

Resumen del producto

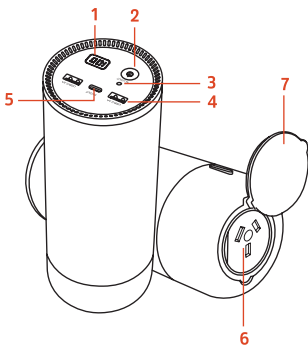
Qué hay en el interior

1 x Estación de alimentación outletátil Everest 100

1 x Cable USB-C

1 x Guía del usuario

Diseño del producto



1. Pantalla LCD de nivel de batería
2. Botón de encendido
3. Indicador de estado de la toma de corriente
4. Puerto de salida USB-A x 2
5. Puerto de entrada/salida USB-C
6. Toma de corriente de CA
7. Tapa de la toma de corriente

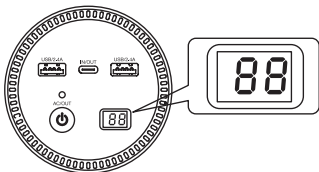
Instrucciones

Especificaciones técnicas

Capacidad de la batería	27000mAh, 3.6V (97.2Wh)
Entrada y salida USB-C	5V/9V/12V/15V/20V 60W (USB Power Delivery)
Salida de corriente alterna	230V/50Hz 80W
Salidas USB-A	5V=2.4A x 2
Dimensiones del producto	90 x 90 x 211mm (3.5 x 3.5 x 8.3in)
Peso del producto	1.2kg (2.6lbs)

Comprobar el nivel de la batería

1. Pulse el botón de encendido una vez, la pantalla digital LCD mostrará el nivel de batería en su interior. Por ejemplo, "88" significa que queda un 88% de energía.

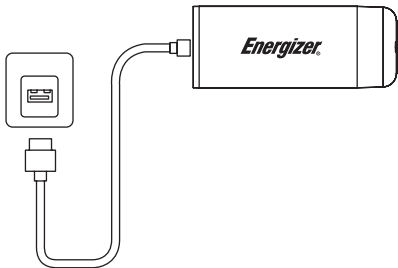


2. Si no hay ningún dispositivo conectado cuando se pulsa el botón de encendido, la pantalla digital se apagará automáticamente en unos 30 segundos.

Instrucciones

Cómo cargar sus centrales eléctricas

1. Enchufe el cable USB-C suministrado en el puerto de entrada USB-C de la central.
2. Inserta el otro lado del cable en un adaptador de CA conectado a un enchufe de pared (se recomienda un adaptador de DP con una salida de 60 W o mayor para cargar a toda velocidad).
3. La pantalla digital permanecerá iluminada, mostrando el progreso de la carga. Una vez que muestre 100, la carga se detendrá automáticamente.



Cómo cargar tus dispositivos con la central eléctrica

1. Conecta tus dispositivos a los puertos USB con cables USB y pulsa el botón de encendido una vez para empezar a cargar. (Las salidas USB-C se cargarán automáticamente sin necesidad de pulsar el botón de encendido).

2. Para cargar dispositivos con la salida de CA, mantenga pulsado el botón de encendido durante aproximadamente 2 segundos. La salida de CA se encenderá, con la luz indicadora del estado de la salida de CA iluminada.

3. Mientras se utiliza la salida de CA, los puertos USB se apagarán automáticamente para dar prioridad a la salida de CA. Para reiniciar las salidas USB, pulse el botón de encendido durante aproximadamente 2 segundos para apagar la toma de CA.

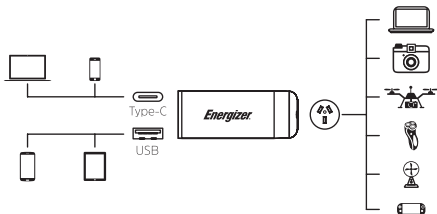
4. Cuando no esté en uso, mantenga pulsado el botón de encendido durante aproximadamente 2 segundos para apagar la toma de CA, o

Se recomiendan diferentes puertos para diferentes dispositivos.

Puertos USB-A: Teléfonos móviles

Puertos USB-C: Smartphones de carga rápida, outletátiles con puertos de carga USB-C.

Toma de CA: Ordenadores outletátiles, drones, baterías de cámaras, pequeñas herramientas eléctricas o cualquier cosa que consuma



ESPAÑOL

Advertencia

*Mantenga el producto alejado del calor o el frío extremos, así como de cualquier elemento inflamable o lugares húmedos. Evite también dejar caer, golpear o lanzar el producto.

*Por favor, cargue completamente su central al menos una vez cada 3 meses para evitar acortar su vida útil.



8 Star Energy Pty Ltd | 8 Star Energy ESS Ltd | 8 Star Energy North America Inc

AU - Level 35/477 Collins St, Melbourne VIC 3000 Australia | +69 1300 757 827

EU - The Black Church, St Mary's Place, Dublin D07 P4AX Ireland | +353 1 254 8222

US - 888 Prospect Street, La Jolla, California 92037 | +1 858 888 9255

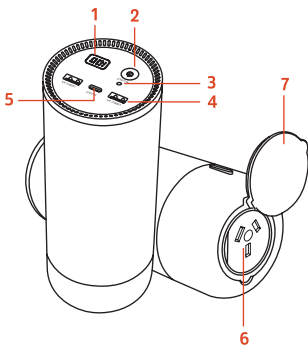
© 2022 Energizer. Energizer y algunos diseños gráficos son marcas comerciales de Energizer Brands, LLC y sus filiales relacionadas y se utilizan bajo licencia de 8 Star Energy Pty Ltd. Todos los demás nombres de marcas son marcas comerciales de sus respectivos propietarios. Ni 8 Star Energy Pty Ltd ni Energizer Brands están afiliados a los respectivos propietarios de sus marcas comerciales.

Produktübersicht

Was drin ist

- 1 x Everest 100 Portable Power Station
- 1 x USB-C Kabel
- 1 x Benutzerhandbuch

Produkt-Layout



1. LCD-Batteriestatusanzeige
2. Einschalttaste
3. Netzanschluss-Statusanzeige
4. USB-A-Ausgangsanschluss x 2
5. USB-C Eingangs-/Ausgangsanschluss
6. AC-Steckdose
7. Abdeckung der Steckdose

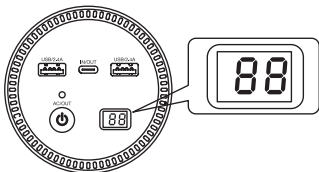
Anweisungen

Technische Daten

Akku-Kapazität	27000mAh, 3.6V (97.2Wh)
USB-C Eingang & Ausgang	5V/9V/12V/15V/20V 60W (USB Power Delivery)
AC-Ausgang	230V/50Hz 80W
USB-A-Ausgänge	5V=2.4A x 2
Abmessungen des Produkts	90 x 90 x 211mm (3.5 x 3.5 x 8.3in)
Gewicht des Produkts	1.2kg (2.6lbs)

Prüfen Sie den Batteriestand

1. Drücken Sie die Einschalttaste einmal, die digitale LCD-Anzeige zeigt den Batteriestand im Inneren an. Zum Beispiel bedeutet "88", dass noch 88 % Energie vorhanden sind.

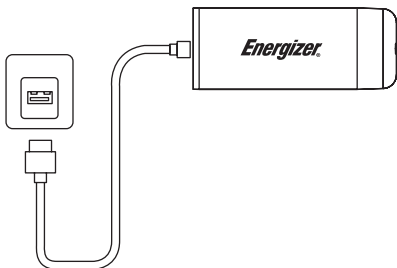


2. Wenn kein Gerät angeschlossen ist, während die Einschalttaste gedrückt wird, schaltet sich die Digitalanzeige nach etwa 30 Sekunden automatisch aus.

Anweisungen

Wie Sie Ihre Power Station aufladen

1. Stecken Sie das mitgelieferte USB-C-Kabel in den USB-C-Eingang der Power Station.
2. Stecken Sie die andere Seite des Kabels in einen Netzadapter, der an eine Steckdose angeschlossen ist (ein PD-Adapter mit einer Leistung von 60 W oder mehr wird für das Laden mit voller Geschwindigkeit empfohlen).
3. Die digitale Anzeige leuchtet weiter und zeigt den Ladevorgang an. Sobald sie 100 anzeigt, wird der Ladevorgang automatisch beendet.



So laden Sie Ihre Geräte mit der Power Station auf

1. Schließen Sie Ihre Geräte mit USB-Kabeln an die USB-Anschlüsse an, und klicken Sie einmal auf die Einschalttaste, um den Ladevorgang zu starten. (USB-C-Ausgänge werden automatisch aufgeladen, ohne dass Sie die Einschalttaste drücken müssen).

2. Um Geräte über die Netzsteckdose zu laden, halten Sie die Netztaaste ca. 2 Sekunden lang gedrückt. Der Wechselstromausgang wird eingeschaltet, und die Statusanzeige der Netzsteckdose leuchtet.

3. Während die Netzsteckdose benutzt wird, schalten sich die USB-Anschlüsse automatisch aus, um der Netzsteckdose Vorrang zu geben. Um die USB-Ausgänge wieder einzuschalten, drücken Sie die Netztaaste für ca. 2 Sekunden, um die Netzsteckdose auszuschalten.

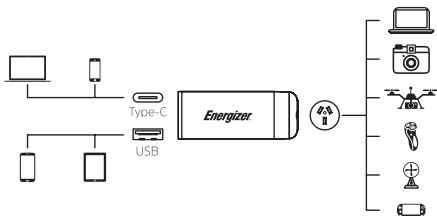
4. Wenn Sie das Gerät nicht benutzen, halten Sie den Netzschalter ca. 2 Sekunden lang gedrückt, um die Netzsteckdose auszuschalten, da sich sonst die Batterie entlädt.

Für verschiedene Geräte werden unterschiedliche Anschlüsse empfohlen.

USB-A-Anschlüsse: Mobiltelefone

USB-C-Anschlüsse: Schnelllade-Smartphones, Laptops mit USB-C-Ladeanschlüssen.

AC-Steckdose: Laptops, Drohnen, Kamera-Akkus, kleine Elektrowerkzeuge oder alles, was weniger als 80 W Strom verbraucht.



DEUTSCH



*Halten Sie das Gerät von extremer Hitze oder Kälte sowie von brennbaren Gegenständen oder feuchten Orten fern. Vermeiden Sie außerdem, das Produkt fallen zu lassen, zu schlagen oder zu werfen.

*Bitte laden Sie Ihr Power Station mindestens einmal alle 3 Monate vollständig auf, um eine Verkürzung der Lebensdauer zu vermeiden.



8 Star Energy Pty Ltd | 8 Star Energy ESS Ltd | 8 Star Energy North America Inc

AU - Level 35/477 Collins St, Melbourne VIC 3000 Australia | +69 1300 757 827

EU - The Black Church, St Mary's Place, Dublin D07 P4AX Ireland | +353 1 254 8222

US - 888 Prospect Street, La Jolla, California 92037 | +1 858 888 9255

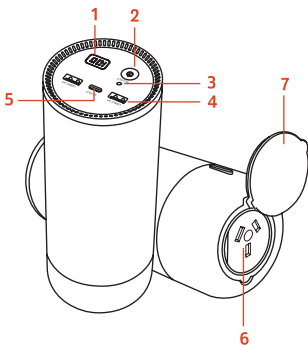
© 2022 Energizer. Energizer und bestimmte grafische Designs sind Marken von Energizer Brands, LLC und verbundenen Tochtergesellschaften und werden unter Lizenz von 8 Star Energy Pty Ltd. verwendet. Alle anderen Markennamen sind Marken der jeweiligen Eigentümer. Weder 8 Star Energy Pty Ltd noch Energizer Brands sind mit den jeweiligen Eigentümern ihrer Marken verbunden.

Productoverzicht

Wat zit er in

- 1 x Everest 100 draagbare voeding
- 1 x USB-C kabel
- 1 x Gebruikershandleiding

Productindeling



1. LCD weergave van het batterijniveau
2. Aan/uit-knop
3. Statusindicator stopcontact
4. USB-A-uitgangspoort x 2
5. USB-C ingangs-/uitgangspoort
6. AC-uitgang
7. Afdekklep AC-uitgang

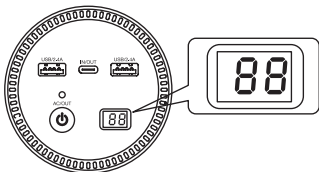
Instructies

Technische specificaties

Batterijcapaciteit	27000mAh, 3.6V (97.2Wh)
USB-C ingang en uitgang	5V/9V/12V/15V/20V 60W (USB stroomvoorziening)
AC-uitgang	230V/50Hz 80W
USB-A uitgangen	5V=2.4A x 2
Afmetingen product	90 x 90 x 211mm (3.5 x 3.5 x 8.3in)
Gewicht product	1.2kg (2.6lbs)

Controleer het batterijniveau

1. 1. Druk eenmaal op de aan/uit-knop, het digitale LCD-scherm toont het batterijniveau binnenin. Bijvoorbeeld, "88" betekent dat er nog 88% vermogen over is.

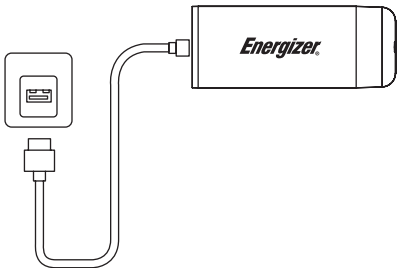


2. Als er geen apparaat is aangesloten wanneer de aan/uit-knop wordt ingedrukt, wordt het digitale display na ongeveer 30 seconden automatisch uitgeschakeld.

Instructies

Hoe laadt u uw apparaten op?

1. Steek de meegeleverde USB-C kabel in de USB-C ingangspoort van de centrale.
2. Steek de andere kant van de kabel in een wisselstroomadapter die is aangesloten op een stopcontact (PD-adapter met een output van 60W of groter wordt aanbevolen voor opladen op volle snelheid).
3. De digitale display blijft verlicht en toont de voortgang van het opladen. Zodra deze 100 aangeeft, stopt het opladen automatisch.



Hoe laadt u uw apparaten op met de centrale?

1. Sluit uw apparaten met USB-kabels aan op de USB-poorten en klik eenmaal op de aan/uit-knop om het opladen te starten. (USB-C-uitgangen worden automatisch opgeladen zonder dat u op de aan/uit-knop hoeft te klikken).

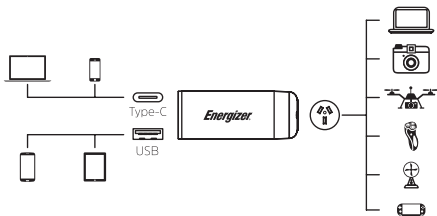
2. Om apparaten met het stopcontact op te laden, houdt u de aan/uit-knop ongeveer 2 seconden ingedrukt. De AC-uitgang wordt ingeschakeld, waarbij het statuslampje van de AC-uitgang oplicht.
3. Terwijl het stopcontact wordt gebruikt, worden de USB-poorten automatisch uitgeschakeld om voorrang te geven aan het stopcontact. Om de USB-uitgangen opnieuw te starten, drukt u ongeveer 2 seconden op de aan/uit-knop om het stopcontact uit te schakelen.
4. Als u het apparaat niet gebruikt, houdt u de aan/uit-knop ongeveer 2 seconden ingedrukt om het stopcontact uit te schakelen, anders raakt de batterij leeg.

Verschillende poorten worden aanbevolen voor verschillende apparaten.

USB-A poorten: Mobiele telefoons

USB-C-poorten: Snel opladen van smartphones, laptops met USB-C oplaadpoorten.

Stopcontact: Laptops, drones, camerabatterij, klein elektrisch gereedschap, of alles wat minder dan 80 W stroom verbruikt.



NEDERLANDS

Waarschuwing

*Bewaar het product uit de buurt van extreme hitte of koude, en van brandbare voorwerpen of vochtige plaatsen. Vermijd ook het laten vallen, het slaan of het gooien van het product.

*Laad uw centrale ten minste eenmaal per 3 maanden volledig op om te voorkomen dat de levensduur wordt verkort.



8 Star Energy Pty Ltd | 8 Star Energy ESS Ltd | 8 Star Energy North America Inc.

AU - Level 35/477 Collins St, Melbourne VIC 3000 Australia | +69 1300 757 827

EU - The Black Church, St Mary's Place, Dublin D07 P4AX Ireland | +353 1 254 8222

US - 888 Prospect Street, La Jolla, California 92037 | +1 858 888 9255

© 2022 Energizer. Energizer en bepaalde grafische ontwerpen zijn handelsmerken van Energizer Brands, LLC en gerelateerde dochterondernemingen en worden onder licentie gebruikt door 8 Star Energy Pty Ltd. Alle andere merknamen zijn handelsmerken van hun respectievelijke eigenaars. Noch 8 Star Energy Pty Ltd, noch Energizer Brands is verbonden met de respectievelijke eigenaars van hun handelsmerken.



North America

888 Prospect Street, Suite 200
La Jolla California 92037
+1 424 254 5344

Europe

The Black Church, St Mary's Place
Dublin D07 P4AX, Ireland
+353 1 254 8222

Australia

Level 35, 477 Collins St, Melbourne
Victoria 3000, Australia
+61 1300 757 827



energizersolar.com